



Tel. (+372) 66 35 600 Fax.(+372) 66 35 601 Lõdtsa 12, Tallinn, 11415

Töö nr LC1602

Tellija: Elektrilevi OÜ

Reg kood: 11050857

Veskiposti tn 2, 10138 Tallinn

**Vanatoa liitumine Lepaküla küla
Häädemeeste vald Pärnu maakond (LC1602)**

Projekteerija

Joonas Russak

**Viljandi
juuli 2024 .a.**

ENERSENSE AS

Lõdtsa 12

11415 Tallinn

Tel. +372 66 35 600

Telefax +372 66 35 601

Viljandi osakond:

Oksa tee 18

71067 Viljandi

Tel: +372 66 35 900

Registrokood:

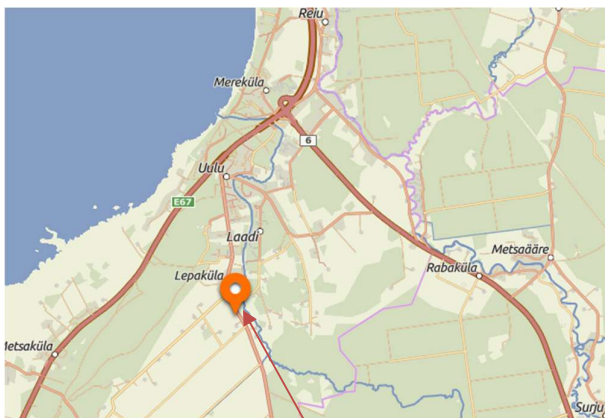
11445550

MTR nr. TEL000862

SISUKORD

1. Asukoht	3
2. Tehnilised näitajad	3
3. Seletuskiri.....	3
3.1. Üldosa	3
3.1.1. Olemasolevate kommunikatsioonide kaitsmine.....	4
4. Tehniline lahendus	5
4.1. Projekteeritud 0,4 kV liinid.....	5
4.2. Projekteeritud kilbid.....	6
4.3. Tähistused	6
5. Töökirjeldused	7
5.1. Mehhaniseeritud kaevetööd	7
5.2. Ehitustööde läbiviimine	7
5.3. Jäätmekäitlus	8
5.4. Maaparandus	8
6. Maastiku ja teede taastamine	8
7. Ehitustööde dokumenteerimine ja järelevalve	9
8. Töötervishoid ja tööohutusnõuded.....	9
9. Andmetabelid	9
10. Joonised.....	9

1. Asukoht



Joonis 1. Tööde piirkond.

2. Tehnilised näitajad

Projekteeritud 0,4 kV maakaabel (trass)	181	m
Projekteeritud 1 kohaline liitumiskilp pinnases	1	kmpl

3. Seletuskiri

3.1. Üldosa

Käesolevas projektis on lahendatud Pärnu maakonnas Häädemeeste vallas Lepaküla külas Vanatoa kinnistu liitumine. *Kaablitrasside projekteeritud(trassi)pikkused selguvad töömahtude tabelist ja asendiplaani joonistelt, arvutuslikud pikkused (koos varuga) on esitatud elektriskeemidel ja spetsifikatsioonis.* Projektis nimetatud elektriseadmeid ja -paigaldisi võib asendada vähemalt samaväärsetega, mis on heakskiidetud Elektrilevi OÜ poolt.

Projekt on koostatud ja töid teostada vastavalt Elektrilevi OÜ poolt kehtestatud nõuetele. Kinni pidada Eesti Vabariigis kehtivatest normatiividest ja seadustest ning kinni pidada töotervishoiu, tööohutuse ja elektriohutuse nõuetest.

Projekti koostamisel on lähtunud järgmistest standarditest, eeskirjadest, normidest jms:

-) Eesti Vabariigi Ehitusseadustik, Seadme ohutuse seadus, Nõuded ehitusprojektile, Asjaõigusseadus ja teised kehtivad seadused, nõuded ja õigusaktid;

-) OÜ Elektrilevi ettevõtte standardid, juhendid, normid, nõuded ja teised kehtivad dokumendid (https://epp.energia.ee/epp/info/procurement_files)

-) EVS-HD 60364-4-41 Madalpingelised elektripaigaldised. Osa 4-41: Kaitseviisid. Kaitse elektrilöögi eest;

-) EVS-HD 60364-4-42+A1 Madalpingelised elektripaigaldised. Osa 4-42: Kaitseviisid. Kaitse kuumustoime eest;

-) EVS-HD 60364-4-43 Madalpingelised elektripaigaldised. Osa 4-43: Kaitseviisid. Liigvoolukaitse.

-) EVS-HD 60364-4-44/AC Madalpingelised elektripaigaldised. Osa 4-44: Kaitseviisid. Kaitse pingehäiringute ja elektromagnetiliste häiringute eest;

-) EVS-HD 60364-4-46 Turvalahutamine ja lülitamine

-) EVS-HD 60364-4-442 Madalpingepaigaldiste kaitse kõrgepingevõrkude maaühenduste tagajärjel ja madalpingevõrkude rikete tagajärjel tekkivate ajutiste liigpingete eest

-) EVS-HD 60364-5-534 Kaitselahutamine, lülitamine ja juhtimine. Jaotis 534: Liigpingekaitsevahendid.

-) EVS-HD 60364-5-537 Jaotis 537 Turvalahutamine ja lülitamine.
-) EVS-EN 50110-1 Elektripaigaldiste käit.
-) EVS-EN 50341-1 Elektriõhuliinid vahelduvpingega üle 1 kV. Osa 1: Üldnõuded.

Nimetatud dokumentidega tuleb arvestada ka ehitustööde teostamisel. Samuti järgida nimetatud dokumente elektripaigaldise hilisemal käidul.

Ehitustööde käigus ja elektripaigaldise hilisemal käidul juhendada eespool toodud eeskirjadest ja seadustest. Ehitustöödel tekkinud küsimused ja probleemid, mida pole kajastatud käesolevas projektis või on ebaselged, lahendatakse töö käigus kooskõlastatult projekti autori ja töö tellijaga. Projekt on kooskõlastatud kõigi asjast huvitatud asutustega ja kinnistute omanikega.

Projekt on teostatud lähtudes Elektrilevi OÜ lähteülesandest.

Alusplaanina on kasutatud OÜ Kirjanurk mõõdistust 12094G juuni 2024.

Vähemalt seitse päeva enne liiniehitustööde algust tuleb võtta ühendust kinnistute valdajatega teavitades neid tööde teostamisest nende maaüksusel.

Tööde alustamisel tuleb informeerida tehnoõrkude valdajaid ja vajadusel täpsustada tehnoõrkude täpne asukoht surfimise teel ja kutsuda kohale trassi valdaja poolne esindaja. Ehituse käigus kahjustada saanud maa-alune kommunikatsioon tuleb ehitajal nõuetekohaselt taastada.

Projekteeritud madalpinge maakaabel asub T-19333 uulu-Soometsa-Häädemeeeste tee L1 kaitsevööndis kilomeetritel 3,19-3,28km.

Vähim sügavus teemaal, mulde nõlvast kaugemal kui 1 m või kraavi põhjas 1,0 m

Vähim sügavus teemaal ristumisel kraaviga, kraavi või muu vooluveekogu ning truubi põhjast 1,0 m Kaabel paigaldada A-tugevusklassi* kaitsetorusse.

Vähim sügavus riigi põhimaantee või arendushuviga tee katte ja mulde all 2,2 m, kõrvalmaanteedel 1,5 m. Kaabel paigaldada A-tugevusklassi* kaitsetorusse.

Vähim sügavus teemaal, mulde nõlvast kuni 1 m kaugusel 1,2 m Kaabel paigaldada A-tugevusklassi* kaitsetorusse.

Teemaa kahjustuse korral peab tööde teostaja taastama selle endisel kujul sh. haljastuse.

Riigimaanteede alusel maal on keelatud rajada avatud kaevikut kattele lähemal kui 3m, kitsastes oludes võib rajada puurimiskaeviku kuni 2m kaugusele kattest.

Käesolevas elektripaigaldises on elektriõhutamise tagamiseks rakendatud peamiselt järgmisi kaitseviise:

PÕHIKAITSENA (otsepuutekaitse) – põhiisolatsiooni ohtlike pingestatud osade ja pingeldiste juhtivate osade vahel ning kaitsekatete ja kaitseümbriste kasutamist;

RIKKEKAITSENA (kaudpuutekaitse) – toite automaatset väljalülitamist koos maandatud kaitsepotsiaaliühthlustussüsteemi väljaehitamise, millega tagatakse elektripaigaldise pingeldiste juhtivate osade arvestuslik puutepinge alla 50VAC. Liinide lühisvoolude väärtused tagavad nõutud väljalülitusaja 5s, vastavalt kehtivatele elektriala standarditele ja nõuetele (OÜ Elektrilevi normdokument J345).

3.1.1. Olemasolevate kommunikatsioonide kaitsmine.

Kõik ehitustööd tuleb läbi viia vastavuses Eesti Vabariigis kehtivate seaduste ja nõuetega, projektlahendusest tulenevate teiste normide ja standarditega ning üldkehtivatele põhimõtetele ja arusaamadele kvaliteetselt tööst. Enne tööde alustamist tuleb Töövõtjal koostöös olemasolevate maa-aluste rajatiste valdajatega rajatiste asukohad täpsustada ja tähistada. Ehitajal tuleb täita nimetatud rajatiste valdajate poolt esitatavad nõuded (näiteks toetamine jms) rajatise vahetus läheduses töötamisel. Olemasolevate kommunikatsioonide ristumisel kaevikuga lähtuda nende valdaja ettekirjutustest ja kehtivatest normidest. Töö käigus vajalikke ehitisi ja seadmeid kaitstakse või paigaldatakse ümber vastavalt projektile ja nende haldaja poolt antud juhiste. Kui kaevetöid tehakse olemasolevate kommunikatsioonide kõrval või all, toetatakse ja kaitstakse need nii, et nad ei liiguks

ehitustööde jooksul või neid ei vigastataks. Kaitsmise tehnilised lahendused, mida ei ole toodud projektis, lepitakse kokku tööde teostaja ja võrguvaldaja Ehitusjärelvalve spetsialisti poolt enne kaevetööde alustamist. Lahtikaevatud kaabelliinirajatised on vaja toetada ja kaitsta mehaaniliste vigastuste eest ning varguse vastu. Olemasolevate kommunikatsioonide all ja kõrval tehtav täidis peab vastama uutele konstruktsioonidele mõeldud täidise tihedusele. Varem paigaldatud torude, seadmete, tarindite jmt läheduses tuleb kaevetöid teha nende ehitiste omaniku juhendite kohaselt ja omaniku või tema esindaja juuresolekul.

Kaablite kaitsevööndis tuleb tööd teostada käsitsi!

Talvetingimustes ehitamine eeldab kaablite ja torude läheduses kaevamist külmunud pinnase sulatamisega. Kaeviku toetus peab ära hoidma külgnevate pinnaste, vundamentide, struktuuride, rajatiste ja muu omandi häirimise või kokkuvarisemise. Töövõtja kannab täielikku vastutust kaevikute toetamise eest sellise sügavuseni, mida dikteerib pinnase stabiilsus, et vältida kaeviku kokkuvarisemist. Töövõtja peab pinnase tihendamise kaevikute tagasitäitmisel läbi viima selliselt, et ei kahjustataks torustikku ja võimalikke kaableid ning saavutatakse nõutava pinnase taastamine. Tagasitäite tegemisel tuleb jälgida, et materjal ei sisaldaks näiteks suuri kive, mis võivad oma kukumisega mõjutada nii torustikku kui näiteks erinevaid kaableid (elekter, side). Lahtikaevatud kaablitel (nii side kui ka elekter) tuleb alus hoolikalt tihendada, et kaablid ei jääks pingesse ning tagasitäide tuleb teha hoolikalt, s.t. tagasitäite materjal ei tohi kaableid rikkuda. Suurimate pinnaseosiste läbimõõt ei tohi ületada 2/3 tihendatava kihi paksusest. Kaabel ümbritseda igast küljest min 0,10 m paksuse liivakihiga.

Töövõtja on kohustatud dokumentatsiooni nii põhjalikult läbi vaatama, et selles esinevad võimalikud vastuolud saaks lahendada enne töödega alustamist.

-) Tööde teostamisel kaablikaitsevööndis kehtivad alljärgnevad kitsendused:
-) Tööde teostamisel tuleb lähtuda liinirajatiste kaitsevööndis tegutsemise eeskirjast.
-) Töid võib teostada liinirajatiste kaitsevööndis ainult volitatud esindaja kirjaliku tööloa alusel

Mehhanismide kasutamine kaablite kaitsevööndis on keelatud. Töötamine raske tehnikaga sidekaevude peal, nende ülesõit, väljakaevatud sidekanalisatsiooni, sidekaablite ülesõit, materjalide ja raskuste paigaldamine nende peale on keelatud. Äärekivide paigaldamisel tagada sidekanalisatsiooni trassi servast horisontaal kujul puhas vahe vähemalt min.0,3 meetrit. Sidevõrkude peale pikalt äärekivid mitte paigaldada.

4. Tehniline lahendus

4.1. Projekteeritud 0,4 kV liinid

Maakaabli väljaehitamisel juhendada kehtivast OÜ Elektrilevi võrgustandardist tähis P342 „0,4 kV kaabelliinid“

Kaablite pinnasesse paigaldusel pidada kinni standardis toodud minimaalsetest vahekaugustest ja paigaldussügavustest. Kaabli montaažil jälgida kaabli tootja poolt lubatud painderaadiusi ja tõmbejõudusid.

Sinimäe AJ F2 mastist M2 ehitada uus projekteeritud maakaablitrass MPL428793 4G120 L=181/195m kuni projekteeritud 1 kohalise liitumiskilbini LK230061.

Projekteeritud kaablitrasside pikkused on märgitud asendiplaanil, kaablite kogupikkus varuteguriga on märgitud elektrilisel skeemil ning kajastatud materjalide spetsifikatsioonis.

Kaablite sooned tähistada L1, L2, L3.

Tabel 1. Projekteeritud 0,4kV maakaabel

Kaabel nr.	Algus	Lõpp	Mark	Trass / Pikkus (otsad+varutegur)	Paigaldusolud
MPL428793	Sinimäe AJ F2 M2	LK230061	AXPK 4x120	181/195m	Kaabel paigaldada kogu pikkuses kaitsetorus. Lahtine kaevik D110 450N I=175m, D110 750N 6m.

4.2. Projekteeritud kilbid

Kilpide väljaehitamisel juhendada kehtivast OÜ Elektrilevi võrgustandardist tähis P343 „0,4 kV liitumispunkt“ ja kaablite ühendamisel kilpidesse juhendada 0,4-20 kV võrgustandardi kaabelliinide osa joonisel nr EE6.4-02 toodud märkusest: kaablisoonte pikkus peab võimaldama kaabli mõõdukalt nihkumist tekitamata tõmmet kinnituskohale (näiteks pinnase külmutamisel). Kilpidele tähistuste paigaldamisel juhendada kehtivast OÜ Elektrilevi võrgustandardist tähis P346 „Võrguvara tähistamise ja märgistamise nõuded“.

Kasutada Elektrilevi OÜ poolt heaks kiidetud sokliga pinnases liitumiskilpi. Kilbi paigaldamisel jälgida valmistajatehase nõudeid.

Projekteeritud madalpinge liitumiskilp paigaldada vastavalt asendiplaani joonisel 001 näidatud asukohta ning komplekteerida vastavalt elektrilisele skeemile joonisel 002.

Tabel 2. Projekteeritud kilpide tabel

Kilbi tähis	Kilbi tüüp	Aadress ja EIC kood	Peakaitse	Märkused
LK230061	1-kohaline, In=63A, Sokliga pinnases	Vanatoa 38ZEE-00798829-L	3x16A	Paigaldada P2P arvesti.

Kilpi paigaldada kilbiskeemid ning kilpide uksele Elektrilevi logo. Kilbile kinnitada neetidega metallist elektriohumärk „Elektrioht“ (kui pole tehase poolt pandud) ja kilbi unikaalne number. Faasid tähistada vastavalt L1, L2, L3, PEN.

Kilpidele ehitada maanduspaigaldis maandustakistus $R < 100 \Omega$ (kui maandusolud seda võimaldavad). Maandada PEN-latt ja selle kaudu kapi pingeadid osad. Maanduselektroodid süvistada. Maanduskontuuri kohta on arvestatud 1 vasetatud terasvarras. Maandustakistust mõõta ehituse käigus ja vajadusel pikendada maanduskontuuri.

4.3. Tähistused

Märkesiltide paigaldamisel lähtuda kehtivast OÜ Elektrilevi võrgustandardist tähis P346 „Võrguvara tähistamise ja märgistamise nõuded“

Välitingimustes kasutatavad tähistused peavad olema tugevast plastist või metallist ning peavad olema kinnitatud kas neetide või kruvikinnitusega. Kasutada musta kirjet kollasel taustal va maandusseadme tähistused mis peavad olema punast värvi.

Otsamuhvi juurde paigaldada kiletatud lipik, millel on andmed kaabli numbriga, margi ja ristlõike kohta.

5. Töökirjeldused

5.1. Mehhaniseeritud kaevetööd

Elektrikaabel paigaldada **lahtisel** kaevemetodil – vt asendiplaani joonist 001. Kaevetööd teostada vastavalt normatiividele kehtivate lubade alusel. Kaabli paigaldamisel järgida *Elektrilevi OÜ (0,4...20 kV) Ettevõttestandardit* ja valmistajatehase nõudeid.

Lahtise kaeviku korral 0,3 kõrgusele kaabli ülapiinnast paigaldada veniv kollane hoiatuskile („Elektrikaabel” Elektrilevi OÜ logoga). Kogu trassi ulatuses kaitsta kaabel kaitselindiga.

Ristumistel teiste kommunikatsioonidega esmalt määrata kindlaks nende sügavus käsitsi kaevamise teel, kutsudes eelnevalt kohale vastava trassi valdaja ja vastavalt kõrgusgabariidile otsustada pealt või altpoolt läbimineku kasuks (vt tabel 5.1). Kaevetööd teiste kommunikatsioonide kaitsevööndis teostada käsitsi. Samuti teostada kaevetööd käsitsi puudele ligemal kui 2,0 m.

Kaeviku laiuse sõltub kaevamisviisist ja pinnasest.

Ehituse käigus kahjustada saanud maa-alune kommunikatsioon tuleb ehitajal nõuetekohaselt taastada.

Hoolitseda kaeviku toestamise, kaitsmise, kuivatamise ja isoleerimise eest ehitustööde tegemise ajal. Pärast kaevetööde lõppu peab töövõtja saama tellija ja ametkondade kooskõlastuse tehtud töödele. Kahtluse korral tuleb teha kontrollmõõtmised, et selgitada tööde vastavust nõuetele.

Väljakaevatav pinnas, mis jääb tagasitäitest üle – utiliseerida, ladustades see omavalitsuse poolt ettenähtud territooriumile.

Enne kaablikaeviku tagasitäitmist teostada kaablitrassi kontrollmõõdistamine horisontaalsete ja vertikaalsete sidemetega.

Peale kaevamistöde lõppu taastada haljastus ja teekatted. Ehitajal lasub kohustus taastada pinnakatted edaspidiseks normaalseks kasutuselevõtuks.

Tabel 5.1. Elektri kaabli horisontaalsed ja vertikaalsed vahekaugused teiste kommunikatsioonidega ristumisel, torus/ilma toruta

Nimetus	Paralleelkulgemisel	Ristumisel
Vee- ja kanalisatsioonitoru	$\geq 1,0 / >1,0$	$\geq 0,25 / \geq 0,5$
Sidekaabel	$0,25 \dots 0,5 / >0,5$	$\geq 0,15 / \geq 0,5$
Gaasitoru	$\geq 1,0 / 1,0$	$/ \geq 0,6$ (kaabel terashülsis)
Kaugküttetorustik või kanali pealispind	$\geq 2,0 / -$	$\geq 0,25 / \geq 0,5$
Elektrikaabel	$\geq 0,07 / \geq 0,1$	$\geq 0,1 / \geq 0,25 \dots 0,5$

5.2. Ehitustööde läbiviimine

Elektritööde teostamiseks elektripaigaldistes, nende juures või lähedal peavad töövõtja töötajad olema juhendatud ja nende teadmised ohutuseeskirjade, sh. „Elektripaigaldiste käidu ohutusjuhendi“ (Elektrilevi) nõuete tundmises kontrollitud ja selle kohta väljastatud vastavasisulised tunnistused.

a) Üldnõuded ehitustööde läbiviimisel. Ehitustööde läbiviimisel tuleb arvestada:

- Eesti Vabariigi kehtivaid seadusi, määrusi ja valitsuse ning ministriumite otsuseid.
- kohaliku omavalitsuse määruseid ja juhendeid.
- kontrollivate instantside määruseid ja standardeid.
- Üldkehtivaid põhimõtteid ja arusaamu kvaliteetses tööst.

b) Tööde organiseerimine.

Ehitustööde alustamist, kontrolli tulemusi, kaetud tööde ülevaatusi ja teisi põhimõttelisi küsimusi käsitlevad otsused peavad olema protokollitud. Protokollid säilitatakse tellija juures. Säilitada tuleb ka kasutatud materjalide ja toodete sertifikaadid.

Erilist tähelepanu pöörata järgmistele asjaoludele:

- Ohtliku tsooni piirid peavad olema tähistatud piirete, ohutusmärkide ja hoiatavate plakatitega;
- Kõik ehitusplatsil töötavad inimesed peavad olema instrueeritud ohutustehnika nõuetest;
- Kõrvaliste isikute juurdepääs ehitusplatsile ja töötsoonidesse peab olema tõkestatud,
- Ohutuse eest ehitusplatsil vastutab täielikult töövõtja.

5.3. Jäätmekäitlus

Ehitusel tekkivate jäätmete käitlemisel juhinduda KOV jäätmekäitluse eeskirja nõuetest ning konkreetse ehitusettevõtja jäätmekäitluse kavast.

5.4. Maaparandus

Teostusjooniste järgi asub drenaaž Vanatoa ja Mii kinnistul (sügavusel 0,7-1,0m), enne tööde algust teha kindlaks drenaaži tegelik asukoht ja sügavus, kui selgub, et projekteeritud maakaablil ei ole ruumi kraavi ja drenaaži vahelisel alal, siis võtta ühendust PTA Lääne regiooni Pärnu esindusega parnump@pta.agri.ee, kes teeb otsuse drenaaži sulgemise või taastamise kohta.

Tulenevalt maaparandusseaduse (edaspidi MaaParS) § 47 lõikest 6 ei tohi drenaaži maa-ala maakasutus kahjustada drenaaži ning maaparandussüsteem peab selle kasutamise kestel vastama MaaParS § 5 lõigetes 1-8 esitatud maaparandussüsteemi nõuetele ja MaaParS § 47 alusel peab olema tagatud maaparandussüsteemi ehitiste ja rajatiste korrashoid ning toimimisvõime. Maakaabelliini ristumisel eesvoolu kraaviga paigaldada kaabel vähemalt 1 m kraavi põhjast sügavamale Ristumisel dreeneidiga paigaldatakse maakaabel dreeni alt 50 cm sügavamale. Dreeni vahetus läheduses teostada kaevetöö käsitsi. Dreeni juhusliku vigastamise korral tuleb drenaažitoru kaeve ulatuses asendada sobiva toruga, sealjuures tuleb tagada ühenduskohtade pinnasetihedus ja välistada asendatud toru läbipaindumine. Kaevetööde käigus tuleb tagada, et pinnaseosakesed ei satuks kollektori poole suunduvasse drenitorusse. Plaanile kantud drenaaži asukoht on orienteeriv. Maakaabli ristumisel maaparandusdrenaažiga teha fotod igast suletavast kaevikust ja asendatud uuest drenaažitorustikust või tehtud tööst. Fotomaterjal lisada kaetud tööde aktile (fotod koos asukoha koordinaatidega).

6. Maastiku ja teede taastamine

Tööde teostamisel lähtuda Ehitusseadustikust ja MKM määrustest ning Häädemeeste valla kaevetööde eeskirjast.

Kaabli trasside pealiskiht, murukatted, teed ja muud rajatised tuleb taastada vastavalt nende endisele seisukorrale!

Tööde käigus tekkivate kahjustuste ulatus sõltub ehitusajast. Peale ehitustööde lõppu taastada maapinna endine olukord vastavalt nõuetele. Korrastada kõik ehitusjäljed.

Kaeviku täitmisel arvestada pinnase hilisemat vajumist. Tagasitäiteks sobiv pinnas vajadusel ladustatakse ja kasutatakse piirkonna täitmiseks. Ülemäärane ja tagasitäiteks mittesobivad pinnasekogused on töövõtja kohustatud utiliseerima, ladustades see omavalitsuse poolt ettenähtud territooriumile.

Töövõtja vastutab tööde teostamise ajal keskkonnakaitse eest ehitusplatsil ja selle kõrval oleval alal vastavalt Eesti Vabariigis kehtivatele seadustele ja nõuetele.

7. Ehitustööde dokumenteerimine ja järelevalve

Ehitustööde dokumenteerimine teostatakse vastavalt Ehitusseadustikule ja vastavalt tellija poolt kehtestatud nõuetele. Kõik kõrvalekalded projektis fikseeritakse vastavates protokollides ja kooskõlastatakse objekti projekteerijaga ning tellijapoolse ehitusjärelevalvega. Projektile mittevastava ja kooskõlastamata ehitustegevuse eest vastutab ehitaja.

Ehitaja esitab tellijale elektripaigaldise auditi ja teostusdokumendid. Tellija ja töövõtja poolt vastuvõtu ajal märkimata jäänud vead ja puudused ei vabasta töövõtjat vastutusest.

8. Töötervishoid ja tööohutusnõuded

Tööde teostamisel tuleb järgida EV seadustega ja määrustega määratud nõudeid. Ehitustööde ajal ei tohi ehitusel viibida kõrvalisi isikuid ning tööd ei tohi ohustada mõjupiirkonnas olevaid isikuid. Kaevetöid võib alustada vastavate lubade olemasolul.

Ehitaja peab tagama, et töötajad oleksid instrueeritud tööohutusalaselt ja olema varustatud töötamiseks vajalike kaitsevahenditega.

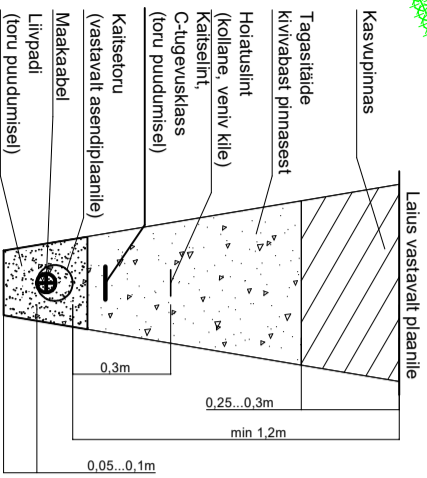
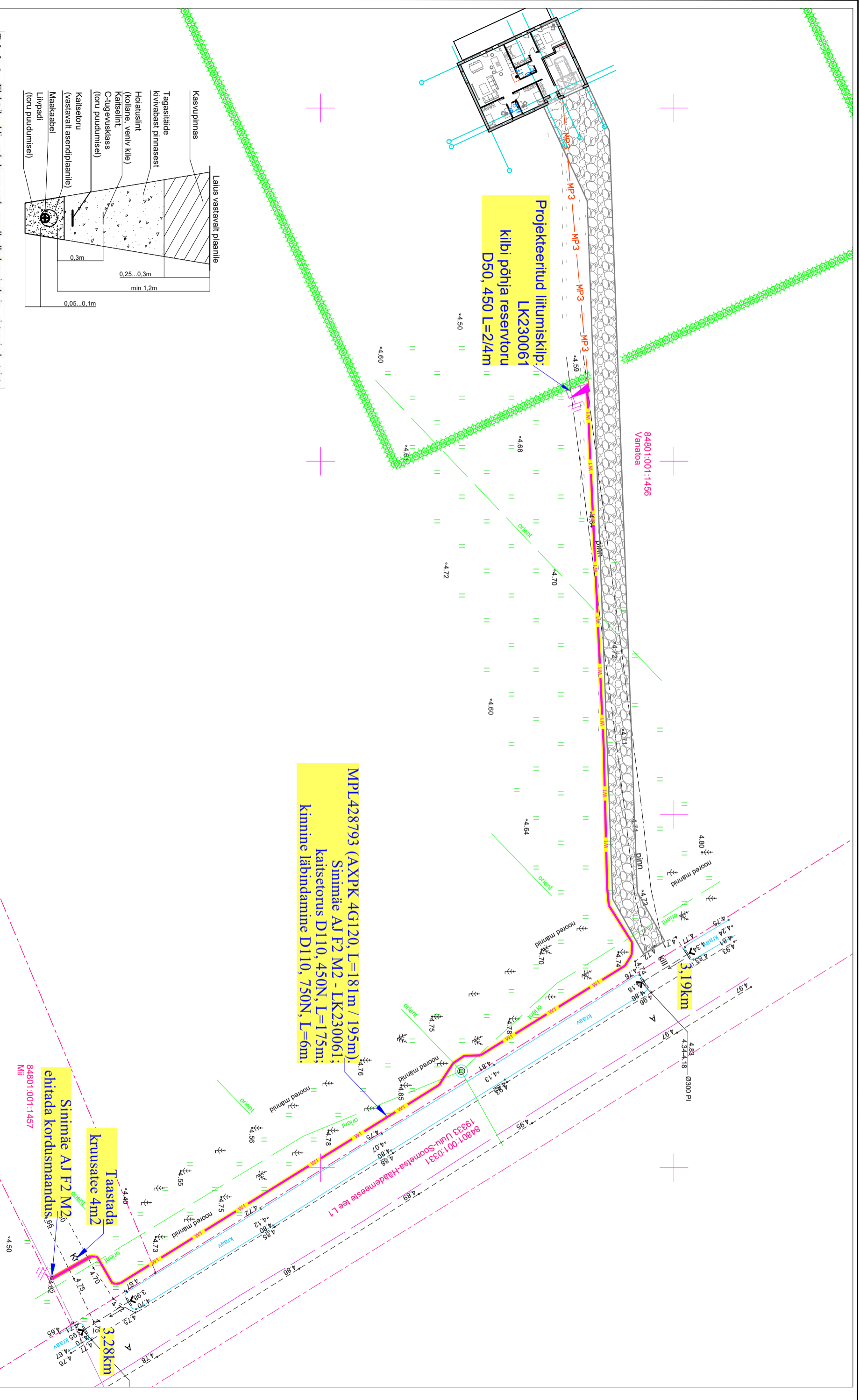
Ehitusplats tuleb vastavalt nõuetekohaste viitude ja märkidega tähistada. Ehitustööde teostaja peab tagama ehitustööde teostamise, ehitusplatsi kontrolli ja töötervishoiu ning tööohutuse nõuded vastavalt määrusele nr 377. Ehitustööde teostajal peavad olema olemas määruses nõutud dokumendid.

9. Andmetabelid

Nr	Nimetus
1	Põhimaterjalide spetsifikatsioon
2	Kooskõlastuste koondtabel

10. Joonised

Joonise nimetus	joonise nr.
Asendiplaan (M 1:500, A3)	001
Elektriskeem (M Skeem, A4)	002



Tabel 1. Elektrikaabli vahetkaugused paralleelkulgemisel ja ristumisel teiste kommunikatsioonidega, torus / ilma toruta.

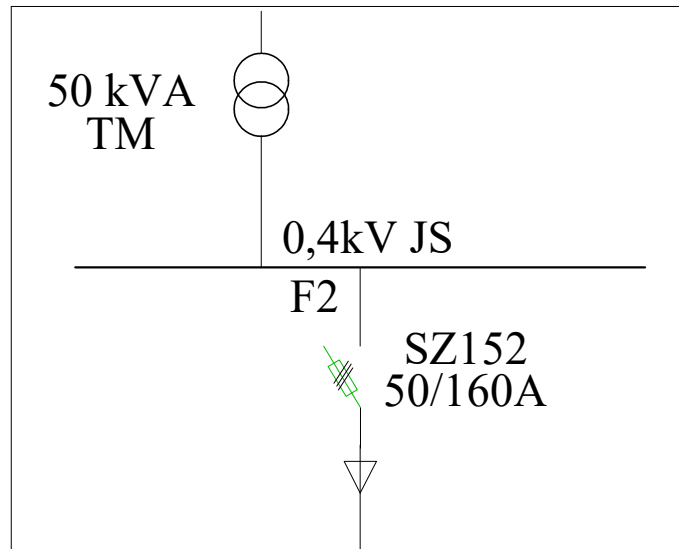
Nimetus	Paralleelkulgemine (m)	Ristumine (m)
Vee- ja kanaliseerimisitoru	≥0,25 / ≥1,0	≥0,25 / ≥0,5
Sidekaabel	≥0,1 / ≥0,5	≥0,2 / ≥0,5
Gaasitoru	≥0,25 / ≥1,0	≥0,2 / ≥0,5
Kangetüüforustik	≥2,0 / -	≥0,25 / ≥0,5
Või kanali pealispind	≥0,07 / ≥0,1	≥0,1 / ≥0,1...0,5
Elektrikaabel		

TINGMÄRGID ASENDIPLAANIL

- Olemasolev 0,4kV õhuliin
- Drenaazitorustik
- Projekteeritud liitumisklip
- Projekteeritud 0,4kV maakaabel kaitsetorus
- Kinnistu piir
- Planeeritav tarbija maakaabel

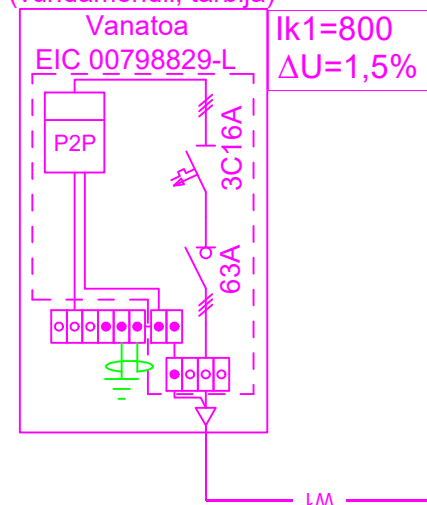
Tellijä:		elektreilevi		enersense	
Töö nimetus:	Varatoo liitumine Lepküla küla	Address:	Oksa tee 18, Viljandi, 71067	Töö nr:	Lct1602
	Häädemeeste vald Pärnumaa	Reg nr:	11445550	Joon nr:	001
Joonise nimetus:	Asendiplaan	Telephone:	59021726	Möötkava:	1:500 A3
		e-mail:	joonas.russosd@enersense.com		
		Projekteerija:	Joonas Russosd		
		Kuupäev:	07.2024		

Sinimäe AJ



AMKA 3x70+95, L= ca 40m

Tüüpskeem 1B 63A
LK230061
(vundamendil, tarbija)



MPL428793
AXPK 4G120, L=195m

Tellija:			Address: Oksa tee 18, Viljandi, 71067 Reg nr: 11445550	Kuupäev: 07.2024
Töö nimetus:	Vanatoa liitumine Lepaküla küla Häädemeeste vald Pärnumaa		Telefon: 59021726 e-mail: joonas.russak@enersense.com	Töö nr: LC1602
Joonise nimetus:	Elektriskeem		Projekteerija: Joonas Russak	Joon nr: 002
				Mõõtkava: Skeem A4